

# Fréttabréf ÍRA



## 1. ÁRGANGUR

## 3. TÖLUBLAÐ.

MAÍ 1979.

**TF4-002.** Jóhann Zoega, sendi okkur kærkomnar línur á dögnum, en hann starfar nú við Mjólkárverkjun vestur á fjörðum. Bréfið var þétt-skrifaðar 5 síður, en hér ætla ég aðeins að tína til aðalatriðin:

Jóhann kveðst nú hafa verið virkur hlustari í rúmum ár og á þeim tíma skráð um 56 lönd, en aðeins hafa staðfest 20 með QSL-kortum. Hann sendir sjálfur talsvert af (QSL-kortum um „bureauið“ okkar hér syðra og er því einn örfárra virkra íslenskra hlustara. Bæði hlustar Jóhann mikið á amatöra og annað efni á stuttbylgjunum, s.s. útvarpsstöðvar.

Tækjakosturinn er nokkuð góður, Yaesu FRG-7 viðtæki, Sailor

talstöðvamóttakari, lampaviðtæki og eitt heimasmíðað. Loftnetin eru tvö, 20m “Windom” og lóðréttur tvípóll. Segulband er tengt við Yaesuinn og þannig hefur Jóhann búið um hnútana, að klukkuverki getur sett bandið af stað og stöðin tekið upp sendingar meðan hann er sjálfur fjarverandi, t.d. við vinnu.

Hlustunarskilyrði telur Jóhann verri þarna í vestrinu en á Norðfirði þar sem hann bjó áður. Ágætlega heyrst þó þarna úr vestri og svo hefur einnig heyrzt í OSCAR-gervitungli.

Af félaginu kveðst Jóhann hafa mest gott að segja. Skiljan-



legt sé að erfitt sé að hjálpa einstökum félögum í dreifbýlinu við að búast undir próf og þar séu bækur og kassetur mikilvæg hjálpartæki. Og hann heldur áfram: „...því að þó að bækur og kassetur séu ágætar þá eru þær ekkert á við sálufélaga, helst fróðari í faginu, sem getur frætt og aðstoðað og haft „kontról á situasjóninni“. En góð ráð eru dýr og væri gaman að heyra eitthvað frá stjórninni um þessi mál.....”,

Með þessu slær Jóhann botninn í pistilinn, sem við sendum honum innilegar þakkir fyrir um leið. Þá er full ástæða til að hvetja Jóhann og sem flesta aðra til að senda fréttabréfinu línur af og til, okkur öllum til gagns og ánægju.

Í mánuðinum hefur verið haldið eitt umræðukvöld þegar þetta er skrifað (og eitt haldið innan skamms). Rætt var um tillögurnar í kallsvæðamálinu, sem voru lauslega kynntar í síðasta fréttabréfi. Ekki voru samþykktar formlega neinar meiriháttar breytingar frá tillögunum, en bent á ýmis atriði, s.s. að þess þyrfti að gæta að 3-svæðið þyrfti að ná örugglega yfir það svæði sem ætla má að fari undir Reykjavík í framtíðinni. Hugmynd kom fram um að stytta strandlengju 6-svæðisins, en ekkert var ákveðið þar sem óljóst var hvernig skipta ætti svæðinu, sem vissulega nær yfir afar langa strandlengju. Þá þyrfti að gæta þess að virkjanir féllu ekki innan 0-svæðisins, sem gert er ráð fyrir að verði „rafmagnslaust“. Nú mun verið að ganga endanlega frá tillögum félagsins.



Einn velt ég sveininn sem allir við þekkjum  
en enginn vill hitta, því er nú ver;  
því kauði með útsmognum klækjum og hrekkjum  
kynni að hirða'alla aurana' af þér.

-Já, eitthvað er víst til sem heitir árgjald Í.R.A.....

Gjaldkerann okkar er farið að klæja í lófana og aldrei að  
vita upp á hverju hann kynni að taka!!

---

---

Amatörprófin verða haldin nærri mánaðarmótunum maí/júní, en þegar þetta er skrifað hefur endanleg dagsetning enn ekki fengizt. Prófin verða nánar auglýst í félagsheimilinu á næstunni.

### Til sölu:

-Kenwood TS-820 sendiviðtæki, 2 1/2 árs. Aðeins notað til hlustunar sl. 2 ár.

-Ten Tec KR40 sjálfvirkur morse-lykill („squeeze-bug”) með punkta- og strikaminni og öðrum „fídusum” (sbr. ACCU-lykilinn) Ath....gripurinn gengur fyrir 110v spennu.

-Bearcat 210 Scanner fyrir VHF/UHF (þ.á.m. 2 metrana).

-Yaesu FR-50B viðtæki fyrir amatöraböndin.

-Heathkit SB 620 tíðnisjá (Scanalyzer), 3.5-28 MHz.

Uppl.: Jónas Bjarnason (TF3JB)  
Sími: 8-30-40 (kl. 17-19)  
2-22-47 (annars)

-VHF “surplus” viðtæki, 100-200 MHz kristalstýrt m. mögul. á VFO, FM. Þarfnast stillingar, 110 volta spennir fylgir.

-Spennugjafi, 220v/9-29v, 3.5A.

Uppl.: Jón Gústafsson (TF3JGN)  
Sími: 10491.

-Byrjandamorselykill (2.000.-) og “coax”-skiptari (3.000.-)

Uppl.: Kristinn Andersen (TF3KX)  
Sími: 23533.

### Óskast keypt

-Semikrómatískur anóðubylgjuspegill með eða án hringpólaðs magnetfilters fyrir 3640,0879 kHz. Verður að vera án spéspegilsverkunar innan notkunarviðsins.



Uppl.: Formaður „Ísl. nýbylgjuhlustara”,  
3640kHz, eftir sjónvarp og fyrir  
háttatíma þegar tungl er fullt...

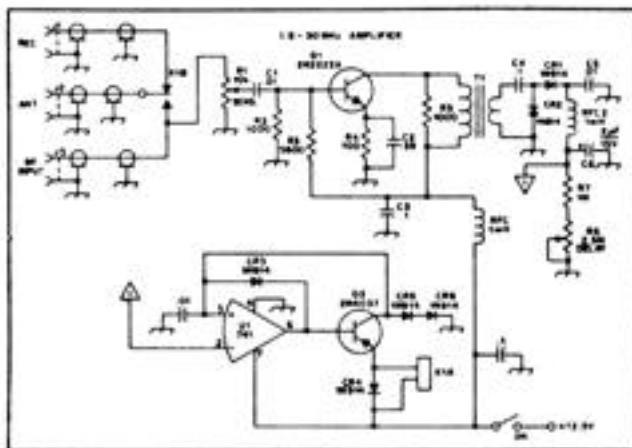
NB...Rétt er að benda á að smáauglýsingar félaga eru ókeypis, en þær þarf að senda tímanlega í box TF3KX eins og annað efni.

PÖNTUNARFÉLAG Í.R.A.. PÍRA (box 1058,R.) hefur nú m.a. til sölu: Amidon hringkjarna s.s. T-5 0-6, T-9 4-6, T-2 00-2, T-5 0-2, T-68-2,T-68-6, T-57-6,T-30-6,T-30-2,T-12-12. Einnig Ferrít-perlur.

Tvöfaldan sterkan loftnetsvív (jöklavív), kr. 70.- pr. m. Kristalla. og kristallahöldur. Hverfiþetta, 2x250 pF, kr. 500.- pr. stk.

T/R-skiptara kannast allir amatörar við. Þegar sendir og viðtæki eru notuð við sama loftnet þarf yfirleitt að skipta loftnetinu milli tækjanna, eftir því hvort verið sé að hlusta eða senda. Hægt er að nota venjulegan skiptara, sem notandinn snýr til sjálfur þegar skipt er á milli, en hér er ætlunin að kynna dálítíð tæknilegri og um leið þægilegri aðferð.

Teikningin hér fyrir neðan er tekin úr bókinni „Solid State Design” (útg. A.R.R.L.) og birt með leyfi útgefanda.



Í aðalatriðum vinnur skiptarinn þannig: Í hvíldarstöðu er loftnetið (J2) tengt inn á viðtækið (J1). Þegar afl er sent frá sendinum (J3), fer örlítill hluti þess inn á transistorinn Q1, sem magnar það upp og sendir áfram gegnum breiðbandsspenninn T1. Þar á eftir afriðlast RF-aflíð í díóðunum CR1 og CR2 og jafnspenna myndast á leiðslunni  $\nabla$ . Þessi spenna verður til þess að rásin U1 sendir straum inn á Q2 sem þá hleypir straumi um raflíðann K1A o.g hann skiptir loftnetinu yfir á sendinn gegnum K1B. Allt þetta gerist svo fljótt að næstum má fullyrða að skiptingin verði „um leið” og sendirinn fer af stað. Þegar sendirinn hættir sendingu helzt raflíðinn enn spenntur örlitla stund vegna þess að þéttirinn C6 heldur uppi dálítilli spennu á  $\nabla$  meðan hann afhleðst (gegnum R7 og R6). Þegar spennan yfir C6 er komin niður fyrir visst gildi, nægir hún ekki fyrir U1 til að halda straumi gegnum Q2 og hann sleppir raflíðanum aftur yfir á móttökutenginguna.

Allt efni í skiptarann á að vera fánlegt hérlendis. Hjá Sameind fást að líkindum öll viðnám, þéttar, transistorar, raflíði, díóður, dvergrásin 741, svo og prentplötur, kassar o.þ.h. Spennir-

inn T1 er undinn á FT-50-43 ferrít hringkjarna með grönnum eirvír, t.d. nr.28 (ameríska kerfið), en gildleikinn ætti varla að þurfa að vera svo mjög nákvæmur. Á forvaf (v.R5) fara um 25 vafningar og á eftirvaf (v.C4) um 5vafningar sem vefjist utan á forvafið. Á sams konar kjarna eru vafðar „sjókirnar“ RFC1 og RFC2 (42 -vafn.) Þessir hringkjarnar eða hliðstæðir fást að líkindum hjá PÍRA (box 1058, R.) Raflíðinn K1 er 12volta með viðnám 500-1000 ohm og er ennfremur með SPDT tengingu (einn póll sem tengist á tvo vegu, „Single-Pole, Double-Throw“). Ýmsar gerðir af Q2 koma til greina, svo fremi að þeir séu PNP. Þéttastærðir með tugabrotskommu eru í míkrofaröðum ( $\mu$ F), en aðrar í píkófaröðum (pF), nema annað sé tekið fram á teikningunni.

Viðnámið R1 er stillt eftir afli sendisins. Öruggst er að byrja með sem minnst viðnám milli C1 og jarðar (örina sem neðst á teikningunni) og færa sig svo ofar með viðnámið unz skiptarinn tekur við sér við sendingu. Með R6 er biðin eftir sendingu stillt. Þetta tæki er einkar hentugt fyrir nýliða, sem hafa afllitla senda og oftast laus viðtæki við hliðina. Og þá er bara að byrja,.....

#### Kontestar á næstunni:

-ITU-kontestinn: Tal:12.maí, 24klst. / CW: 19.maí, 24klst.

-CQ WPX CW: 26.-27.maí, 48 klst.

Að sögn TF3JB voru þeir Siggi fremur óheppnir í CQ WPX kontestinum hér um daginn, einkum vegna tækjabilana. Um 92% sambandanna, sem voru um 2600 (nýtt kontestmet hérlendis), voru höfð á 15 og 10m. Engu að síður náðust um 460 prefixar (ath. t.d. SM1 og SM2 taldir aðskildir) af þeim u.þ.b. 500 sem voru með í keppninni og þetta gaf um 1,9 millj. punkta. Það nægir þeim hugsanlega til að ná meðal þeirra 10 efstu í Evrópu.

Amatörarnir hjá ÍSAL hafa boðið félögum Í.R.A. til að skoða og kynnast starfseminni kringum TF3ALU þar syðra laugardaginn 11. maí nk. og verður nánar greint frá tímanum og fyrirkomulagi (hópferð?) í félagsheimilinu á næstunni. Verður eflaust áhugavert að kynnast þeirri blómlegu starfsemi sem fer fram þar syðra og eru félagar hvattir til að fjölmenna.

Í mánuðinum fengum við gest inn í félagsheimili, Joe Reisert(W1JR), sem m.a. er kunnur fyrir tækniskrif í QST og Ham Radio. Joe er virkur allt frá 160m og upp um allar örbylgjur, m.a. við „EME-sambönd“.

QSL-QSL-QSL: Nú er svo komið að fjölmargir leyfishafar og hlustarar skulda „QSL-manager”, TF3AC, gjöld fyrir QSL sendingar. Því er nauðsynlegt að þeir sem hugsanlega skuldi Guðjóni (s:18857) hafi samband við hann hið fyrsta svo hann þurfi ekki að leggja sjálfur meira fram í „QSL-bureauið” en orðið er.

Annars er gjaldið í ár 6 kr. pr. kort (gerist vart lægra annars staðar!) og væri æskilegt að menn greiddu TF3AC fyrirfram skikkanlega upphæð sem þeir gætu síðan sent kort fyrir smám saman, t.d. kr. 6.000.- fyrir 1000 kort. Þá hefur TF3AC nú ákveðið að taka ekki við neinum kortum frá mönnum sem skulda fyrir QSL sendingar verður þeirri reglu fylgt héðan í frá.

Loks er sendendum bent á eftirfarandi:

- 1) Raðið kortunum eftir löndum og stafrófsröð.
- 2) Teljið kortin og látið fjöldann fylgja á miða með bunkanum.
- 3) Komið ekki með kortin í smáslöttum, heldur í einu lagi mánaðarlega. Kortin eru tekin og send út 1. hvers mánaðar. Eins og Guðjón hefur réttilega bent á, verður engin leið að halda hér uppi fyrsta flokks QSL-þjónustu eins og að undanförunu nema notendurnir sjálfir sýni fyrirtækinu fullan skilning í verki.

---

QTC-sendingarnar frá TF3IRA eru nú hvert föstudagskvöld kl. 20:50 til 21:00 á 3.525 kHz. Sent er á morsi og þjóna sendingarnar því líka tilgangi sínum sem morse-æfingar.

Umræðukvöld í maímánuði verða sem hér segir:

- 10. maí (fimmtud.): TF3DX talar um fæðilínur.
- 17. maí - : (Efni óákveðið).
- 21. maí (mánud.) : -
- 28. maí - : -
- 31. maí (fimmtud.): -

---

#### FJÖLRITUNARSTOFA DANÍELS HALLDÓRSSONAR

-hefur fjölritað fréttabréfið á vildarkjörum og á margfaldar þakkir skildar fyrir ásamt auglýsendum, sem sýnt hafa okkur velvilja í verki.

---

**TÍZKUPERZLUN**  
Lægisvogi 37 og 89  
sími 12841 Reykjavík



Seljum í stykkjatölu alls konar rafeindaefni, eins og:

Viðnám, þétta, díóður, transistora, dvergrásir, spenna og margt fleira.

Einnig vörur frá JOSIY KIT, eins og:

Dimmer AT 357,

2Amper snertistilli

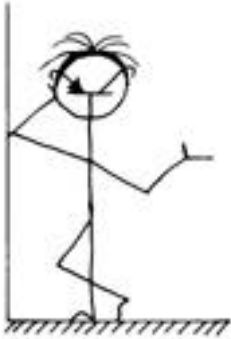
Ljósashow AT 468, 4x2 Amper,

Spennubreyti NT 500, 2 Amper, 3-30 volt,

SYSTEM MIX ný tegund af hljóðmixer frá JOSTY KIT.

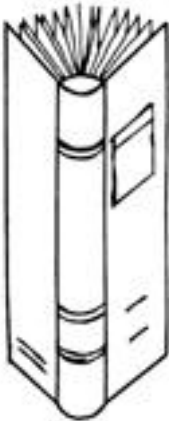
-Íslenzkur verð- og vörulisti.

-Sendum í póströfu.



 **SAMEIND HF.**

GRETTISGATA 46 PÓSTHÓLF 7150 127 REYKJAVÍK  
SÍMI 91.21366 NAFNNR. 7472-8014



BÓKAVERZLUN  
MÁLS OG MENNINGAR



- hefur jafnan á  
boðstólum úrval ýmissa  
tæknibókmennta,  
bækur og tímarit hvaðanæva að.  
Lítið við; það getur borgað sig.

MÁL OG MENNING  
LAUGAVEGI 18. R.

---

---

**FRÉTTABRÉF Í.R.A.**

Útg.: Íslenzkir radióamatörar.

-Póstfang: Pósthólf 1058, 121 Rvk.

-Aðsetur: Dugguvogur 1, Rvk.

Ritstj. &, ábm. :Kristinn Andersen (TF3KX), Sólvallag. 59, R.

Efni sendist til: TF3KX, pósthólf 1058, 121 Rvk,

-Í síðasta lagi 20. hvers mánaðar fyrir næstu útgáfu.

---

---



# Sefur þú á peningum?

Það er óvarlegt að geyma fé eða fjármuni í misjafnlega traustum geymslum, — hvort sem er á vinnustað eða undir koddanum. Í Landsbankanum eru peningarnir þínir varðveittir á öruggan hátt. Sparifjáreign hjá Landsbankanum tryggir þér handbært fé, ef óvænt útgjöld ber að höndum.



**LANDSBANKINN**

*Banki allra landsmanna*