

C

Q

T

F

3. tbl.
19. árg.
Júlí
2001



Þorsteinn J. á Stöð 2 átti viðtal við Friðrik TF3FK í vor, vegna sjónvarpsþáttar sem hann var með í smíðum. Myndin er af því tilefni og hana tók TF3HP.

Í þessu blaði:

Frá Ritstjóra	2
Fundargerð aðalfundar 19. maí 2001.....	3
TF útileikarnir 2001	6
Fundargerðir stjórnarfunda	7
Keppnisdagatal	7
Keppnisferð til Íslands.....	8
IARU Region 1 HF Bandplan.....	9
Ársreikningar ÍRA 2000	10
Útkjálkaamatör (frh.)	11
Aðgerðarmagnarar (frh.)	14
Úr ýmsum áttum.....	15
Myndir frá aðalfundinum	16

ÍRA er landsfélag Íslenskra Radióamatöra. ÍRA er hin Íslenska deild í alþjóðasamtökum radióamatöra I.A.R.U. og I.A.R.U. Region 1 og norrænu samtökunum N.R.A.U.

Helstu markmið félagsins eru:

- Gæta hagsmuna radióamatöra í hvívetna.
- Efla kynningu og samstarf meðal radióamatöra innanlands og utan.
- Studla að færni félagsmanna og góðum venjum í radióviðskiptum.
- Hvetja til viðbúnaðar sem mætti gagnast í neyðarfjarskiptum.
- Efla amatörradíó sem leið til sjálfsþjálfunar á tæknisviðinu.
- Hvetja til tæknilegra og vísindalegra rannsókna og upgötvana á sviði radiófjarskipta.
- Örva radióþróttir meðal radióamatöra.
- Þróa amatörradíóþjónustuna sem verðmæta þjóðarauðlind.
- Studla að öflugri æskulýðsstarfsemi og kynningu á amatörradíói meðal ungs fólks.

Í stjórn ÍRA 2001-2002 eru:

Formaður: Haraldur Þórðarson TF3HP
Varamaður: Sveinbjörn Jónsson TF3VET
Ritari: Vilhjálmur Í Sigurjónsson TF3VS
Gjaldkeri: Ársæll Óskarsson TF3AO
Meðstj.: Bjarni Sverrisson TF3GB
Varam.: Benedikt Guðnason TF3TNT
Varam.: Valtýr Einarsson TF3VG

CQ TF er félagsblað ÍRA og kemur út fimm sinnum á ári. Útgefandi er: Íslenskir Radióamatörar, ÍRA, Pósthólf 1058, 121 Reykjavík. Ritstjóri og ábyrgðarmaður er: Brynjólfur Jónsson TF5BW, Pósthólf 121, 602 Akureyri.

Félagsheimili ÍRA er í félagsmiðstöðinni Þróðheimum, Holtavegi 11, Reykjavík og eru fundir þar á hverju fimmtudagskvöldi kl. 20.00.

Símanúmer talhólfis ÍRA er 881-2158.

Vefsíða ÍRA er á slóðinni: <http://www.nett.is/~tf5bw/ira/ira.html> og er það að finna ýmsar upplýsingar um félagið og amatörradíó

Skammstöfunin "CQ" er notuð í fjarskiptum til að tákna "kall til allra stöðva" og "TF" eru einkennisstafir Íslenskra radióstöðva.

Allir áhugamenn um fjarskipti og radiótækni sem vilja starfa í samræmi við markmið félagsins geta gerst félagar.

Frá ritstjóra

Brynjólfur Jónsson TF5BW



Enn einu sinni fer að stytast í TF útileikana, sem verða að venju um Verslunarmanna-helgina. Undirritaður kom á stað smá umræðu um útileikana á síðasta aðalfundi með fyrirspurn um innsendar radiódagbækur. Kom þar í ljós að þrátt fyrir nokkra þátttöku hefur aðeins einn sent inn dagbók undanfarin ár, en það er LA0BX Sigfús Jónsson í Noregi. Nokkrir sem þarna voru lýstu ánægju sinni yfir þátttökunni og sögðust hafa haft gaman af, þó svo að þeir hefðu ekki sent inn dagbækur. Má vera að menn séu farnir að líta á útileikana sem nokkurskonar "QSO Party" frekar en keppni af harðasta tagi. Einnig gæti þetta dagbókarleysi verið vegna frekar flókinna reglna, sem þó eftir nokkurn lestur eru ekki alveg eins flóknar og virðist í fyrstu. Undirritaður hefur einu sinni tekið þátt í útileikunum og eftir að hafa lesið reglurnar nokkrum sinnum þá lá þetta nokkuð ljóst fyrir. Legg ég til að heilar verði lagðir í bleyti og samið verði nýtt form á útileikana og það borið undir aðalfund á næsta ári. Þar gæti m.a. verið hætt stigaútreikningi og að allir sem senda inn dagbækur fái viðurkenningarskjal. Skal ég með ánægju búa slíkt skjal til og sjá um útgáfu á því.

ÍRA hefur nú nýlega keypt Internetlénið [ira.is](http://www.ira.is) og dugir nú slóðin <http://www.ira.is> til að komast á vefsíðu ÍRA. Ennþá er þetta aðeins framsending á gömlu slóðina <http://www.nett.is/~tf5bw/ira/ira.html> sem enn þá er virk en seinna í sumar mun lénið verða vistað á netþjóni einhversstaðar og þá mun [ira.is](http://www.ira.is) verða virk slóð beint inn á vefsíðuna. Gamla slóðin mun síðan benda á að það sé komin ný slóð og menn beðnir að uppfæra Bókmerki sín. Þessi breyting mun einnig hafa í för með sér að hægt verður að bjóða þeim ÍRA félögum, sem hafa tölvupóstfang að fá tölvupóstfang sem væri kallmerki@ira.is t.d. tf5bw@ira.is eða tf3dc@ira.is. Þetta yrði þó aðeins framsending á pósti yfir á það pósthöfund sem menn hafa fyrir en ekki þannig að menn sæktu póstinn sinn á netþjónin. Þetta er þekkt fyrirkomulag t.d. hjá Amsat en þar geta menn fengið pósthöfund sem er kallmerki@amsat.org. Þetta getur verið þægilegt, sérstaklega fyrir þá sem skipta oft um netþjónustu. Ég hef trú á að með haustinu verði þetta komið í gagn.

Eftir því sem ég best veit þá mun ÍRA taka þátt í Vitahelginni sem verður að venju seinni hluta Ágúst mánaðar.

Ég geri ráð fyrir því að farið verði að Knarrarósvita að venju, en þar er ágætis útivistar- og tjaldsvæði og ýmislegt að skoða bæði fyrir börn og fullorðna. Þetta gæti því orðið hin ágætasta fjölskyldu helgi.

Það skal áréttað að þetta er ekki keppni heldur meira til skemmtunar gert.

Áhugasömum er bent á að hafa samband við einhvern stjórnarmanna um frekari upplýsingar.

Af óviðráðanlegum orsökum þá bíður félagatal ÍRA betri tíma og kemur vonandi í næsta blaði.

73 de TF5BW

CQ TF júlí 2001

Fundargerð aðalfundar ÍRA 19.05.2001

Fundargerð ritaði Vilhjálmur Í Sigurjónsson TF3VS



Aðalfundur ÍRA haldinn 19. maí 2001 í Þrótheimum við Holtaveg.

Formaður setti fund kl. 14:15 og minntist tveggja látinna félaga, þeirra TF3FB, Gunnars Óskarssonar og TF5BG, Bárðar Gunnarssonar.

Að því búnu stakk hann upp á TF3KB sem fundarstjóra og var það samþykkt. Tók TF3KB við stjórn fundarins og stakk upp á TF3VS sem fundarritara, sem var samþykkt.

Þá voru könnuð umboð, hafði TF3KHT umboð bæði fyrir TF3KE og TF3VD og var það veitt fyrir TF3KE, skv. lögum félagsins, en einungis má hver hafa umboð eins annars félaga.

Þá las fundarritari fundargerð síðasta aðalfundar. Ein athugasemd barst og vildi TF8GX láta afmá úr fundargerð að hann hefði afsagt þátttöku í nefndarstörfum, yrði eftir því leitað, í undirbúningsnefnd fyrir NRAU fund árið 2002 og samþykkti fundurinn að það yrði fellt út. Aðrar athugasemdir bárust ekki og var þá fundargerðin samþykkt einum rómi.

Þá flutti formaður skýrslu stjórnar.

Greindi hann fyrst frá skiptingu stjórnarembætta, TF3VS var ritari, TF3WOT gjaldkeri, TF3GB varaformaður og TF3TXT meðstjórnandi.

Ekki hefur enn gengið að fá starfsfundi með Pof vegna tillagna félagsins að breytingum á reglugerð um radióamatöra og sagðist formaður telja að jaðraði orðið við dónaskap hvert fálæti stofnunarinnar væri. Ekki mætti þó gleyma því að greiðlega gengi einn að fá undanþágur þegar eftir væri leitað, sbr. nýlega undanþágu til B-leyfishafa fyrir SSTV fjarskiptum.

Þáttaka var um sk. vitahelgi og var farið í Knarrarósvita. Heldur var þátttaka dræm og mætti vera betri enda svæðið skemmtilegt og aðstæður góðar fyrir fjölskyldur.

Radíóskátar héldu námskeið til prófs og tókst allvel til, tóku 8 próf til A/T réttinda.

TF3AX hefur staðið fyrir morskennslu og æfingum í vetur og hafa 5 staðist A-próf. Nefndi formaður sérstaklega að nú væri fjölskylda (hjón og sonur á unglingsaldri) búin að taka slíkt próf og vissi hann ekki til þess fyrr í sögu félagsins.

Nokkur umræða hefur verið í félaginu um aukningu á truflunum, en rafmengun virðist hafa aukist mikið og er svo komið að 160m virðast vera ónothæfir. Eftir nokkra umræðu á rabbinu á

netinu bauð TF3JA amatörum á kynningu hjá Línu.neti á PLC kerfinu sem er í vændum hjá þeim og þótti það nokkur framför því fyrr um veturinn hafði verið óskað eftir kynningu hjá þeim en sú beiðni var algerlega hunsuð en allmikill uggur er í brjóstum amatöra víða um heim vegna fyrirhugaðra gagnasendinga á raflínum.

Eftir nokkra óvissu í húsnæðismálum er komið á hreint að ÍRA hefur tryggja aðstöðu í Þrótheimum til tveggja ára, en þó með leigu sem er 120þús kr. á ári. Þrótheimar hafa ekki staðið við sitt að öllu leyti, t.d. hefur setustofa sem átti að vera á hæðinni ekki verið nýtileg nema hluta tímans sem liðinn er og hefur því verið mótmælt og úrbótum lofað.

Fundur var með Ole Garpested frá Noregi, en hann bar hitann og þungann af NRAU formannafundinum sem var síðast haldinn þar. Lofaði hann ÍRA aðstoð vegna næsta fundar hvað varðaði ráðleggingar og ábendingar að skipulegi og fyrirkomulagi.

Þátttaka ÍRA var allnokkur í menningarstarfsemi, sem er trúlega nýmæli. Í tilefni af Reykjavík menningarborg 2000 báðu tvennir hópar listamanna okkur um liðsinni, myndlistarmennirnir Valka (Valborg Ingólfssdóttir) og finnska listakonan Maria Duncar fengu aðstoð við gerð útilistaverks sem radiósamskipti heyrðust frá og var sett upp við gögnubru yfir Elliðaárnar og tónlistar og myndlistarmenn í tónleikaröðinni 'Óvæntir bólfélagar' í Listasafni Reykjavíkur, en þar komu 4 ÍRA félagar fram með stöðvar sínar ásamt Orgelkvartettinum Apparati. Tónleikarnir voru hljóðritaðir og hafa verið gefnir út á hljómdiski og er seldur víða um heim.

Nokkur þátttaka var í keppni eins og venjulega, er nú svo komið að TF3IRA er þekkt keppnisstöð og er reiknað með þátttöku okkar í helstu keppnisviðburðum af amatörum í öðrum löndum sem er vel.

Að lokinni skýrslu formanns þökkðu fundarmenn með lófataki og bað þá fundarstjóri um athugasemdir og fyrirspurnir um skýrsluna.

TF3TF spurði um Póst og fjarskiptastofnun og truflanir, og svaraði formaður því að ekki væri vitað til að stofnunin hefði gert nokkrar mælingar til að kanna hverju þær sættu, enda virtust ekki áhyggjur af því að amatörar yrðu fyrir slíku. Vildu þá nokkrir fundarmenn ræða meira um truflanir en fundarstjóri bað um að umræður yrðu einskorðaðar við skýrslu formanns og truflanir yrðu frekar ræddar

ýtarlegar undir liðnum 'önnur mál'.

TF3DC spurðist fyrir um hvort gerður hefði verið húsaleigusamningur og svaraði formaður að svo væri og væri hann til tveggja ára amk.

TF3AO spurðist fyrir um hvort sótt hefði verið um opinbera styrki. Formaður sagði að sótt hefði verið til ÍTR og umsókninni hefði verið hafnað, en hvatt jafnframt til að sótt yrði aftur síðar.

TF3DX nefndi hvort rétt væri að endurvekja gamla hugmynd um að skilgreina amk. hluta af félaginu sem íþróttafélag svo sækja mætti um styrki á þeim grundvelli og benti TF3KB á að refaveiðar væru sumsstaðar stundaðar á mun meiri íþróttgrundvelli en við þekkjum hér.

Ekki voru gerðar fleiri athugasemdir eða fyrirspurnir og var skýrslan síðan samþykkt af fundinum samhljóða.

Næst bað fundarstjóri um skýrslur annarra embættismanna.

TF5BW, ritstjóri og vefumsjónarmaður tók til máls og sagði frá CQ TF og vef. Heimsóknir á vefinn aukast sífellt og eru nú orðnar um 9000 frá upphafi hans. Félagsblaðið kemur út með herkjum, en þó á réttum tímum. Heiðursskjöl eru ekki gefin út eins ört og oft áður en þó jafnt og þétt.

TF3TF spurði hverjir væru fjölmennastir í umsóknum um heiðursskjöl og sagði TF5BW það eflaust vera Þjóðverja. Var ritstjóra síðan þakkað framlag sitt með lófataki.

Formaður prófnefndar, TF3DX, tók til máls og sagði frá nefndinni. Próf eru haldin nokkuð reglulega og árangur er viðunandi. Beðið er með óþreyju eftir viðbrögðum frá Pof við erindi félagsins um endurskoðun á reglugerð. Einna helsta umkvörtunarefnið væri fjöldi þeirra sem tækju próf en færu svo ekki í loftið á eftir, og væru jafnvel dæmi um menn sem leystu ekki út skírteini sín, en þetta væri öðruvísi en áður.

QSL stjóri, TF3GB greindi frá kortaskrifstofu. Allt er við það sama, allnokkur umferð og eru Þjóðverjar eflaust mest áberandi. Starfsemin rétt ber sig nú með 2 kr gjaldi á útsent kort. Mætti jafnvel búast við einhverri hækkun á næstunni. Hvatti hann menn til að veita athygli hvort kort til sjaldgæfra staða ættu að fara um QSL safnstöðvar, en oft væri erfitt að koma slíkum kortum til skila og færi einatt mikil vinna í að finna hverjir sæju um kortaumferð til sjaldgæfra kallmerkja. Með aukinni þátttöku TF3IRA í keppni hefur einnig orðið gríðarleg aukning á kortasendingum á kallmerki félagsins.

TF3KB, alþjóðatengill ÍRA tók þá til máls. Næsta stórmál á dagskrá á alþjóðavettvangi væri formannafundur NRAU árið 2002 og verður undirbúningsnefni þar til kölluð saman fljótlega, en fundur sem þessi er gríðarstórt verkefni. Rakti hann svo í stuttu máli umfang fundarins. Einnig þyrfti að

hyggja að aukadagskrá fyrir fundarmenn utan efnis fundarins, s.s. skoðunarferð, kynningu eða þul. Velja þarf fundarstað af kostgæfni og er heppilegast að fundaraðstaða og gisting er á sama staðnum því mikilvægt 'starf' fer iðulega fram utan fundanna sjálfra í rabbi á milli þátttakenda. Taldi hann það kost að finna stað utan Reykjavíkur fyrir fundinn.

Fleiri embættismenn tóku ekki til máls og bað þá fundarstjóri gjaldkera að leggja fram reikninga félagsins.

TF3WOT lagði fram ársreikning félagsins, las upp helstu tölur og benti á að aðeins væru 28.000 kr tekjur umfram gjöld. Mætti því ekkert út af bera í rekstri félagsins.

TF5BW spurði hvernig innheimtu hefði verið háttáð og hvort skuldseigir félagar hefðu ekki fengið aðvörun um burtvísun úr félaginu, en hann sem ritstjóri hefði ekki fengið ábendingu um að fella nokkurn mann af útsendingarskrá.

Gjaldkeri sagði að innheimt hefði verið með gíróseðlum, en nú væri tilbúið bréf til að senda þeim sem ekki hefðu greitt um nokkurra ára skeið. Þá væru nú seðlar á staðnum þar sem menn gætu beðið um að láta taka sjálfvirk af kreditkortum og jafnvel dreifa greiðslunni.

TF5BW spurði um hina gífurlegu aukningu á bankakostnaði, en hún virtist hafa tvöfaldast á milli ára. Sagði gjaldkeri það stafa af því að bankinn hefði sent út tvær rukkanir, aðra of snemma og hina til leiðréttingar. TF5BW spurði hvort félagið þyrfti að bera þann kostnað, sem virtist vera af frumhlaupi bankans og svaraði gjaldkeri því til að hann væri nokkuð vongóður um að geta fengið bankann til að fella niður hluta þessa kostnaðar.

TF3RJ spurði hvort kannað hefði verið hvar ódýrast væri að fá bankabjónustu vegna félagsgjalda og svaraði gjaldkeri því að það hefði ekki verið gert.

TF3DX hvatti til að 'handrukkað' yrði og myndi stjórn með gjaldkera í broddi fylkingar heimsækja félagsmenn í því skyni. Jafnframt spurði hann um áritun endurskoðenda, en ekki kæmi fram á framlögðum gögnum að þeir hefðu áritað reikningana. Gjaldkeri staðfesti að það væri rétt, þeir væru óáritaðir fyrir vangá, skoðunarmenn voru báðir staddir á fundinum og staðfestu þeir að hafa farið yfir reikningana án athugasemda. Brugðust þeir síðan hart við og rituðu yfirlýsingu þar að lútandi á fundinum.

Á meðan reikningar voru áritaðir kvaddi formaður sér hljóðs og kallaði þá TF3AX og TF3HKT upp. Sagði hann það einróma álit stjórnar að þeir félagar hefðu unnið félaginu gott starf um margra ára skeið og ættu margir félagsmenn þeim að þakka réttindi sín sem amatörar. Axel hefði unnið þrekvirki í morskennslu og æfingahaldi, auk þess sem fáir hefðu verið jafn ötulir og hann að 'gefa'

félagsmönnum þau TF-svæði í logga sína þar sem amatörar væru ekki alla jafnan starfandi. Haukur væri óþreypandi að segja byrjendum til um kima rafeindafræðanna, auk þess sem hann hefði verið einkar ötull við að útbúa íslenskt fræðsluefni sem væri aðgengilegt á netinu. Sæmdi hann þá síðan silfurmerki félagsins í þakklætisskyni og fögnuðu fundarmenn með dúndrandi lófataki. Að því loknu þakkaði TF3AX fyrir hönd þeirra fyrir sýndan sóma.

Nú voru reikningar bornir undir atkvæði og samþykktir mótatkvæðalaust.

Þá var komið að stjórnarkjöri.

Fyrst var kosning um formann. Stungið var upp á TF3HP áfram og komu engin mótframboð. Var hann sjálfkjörinn með lófataki.

Þá var kosning tveggja stjórnarmanna. Var þá lagt fram bréf til fundarins frá TF3TXT, þar sem hann biðst lausnar frá stjórnarstörfum vegna anna.

Fundarstjóri bað um uppástungur og framboð og var stungið upp á TF3AO, TF3VS, TF3VET, TF3WOT og TF8GX. Lagði fundarstjóri til að þeir tveir sem flest atkvæði fengju yrðu kosnir til 2 ára og sá næsti þar á eftir yrði kosinn til eins árs og var það samþykkt. Skoðunarmenn reikninga voru fengnir til að sjá um kosningu, dreifa atkvæðaseðlum safna og telja og var niðurstaða kosninganna sú að TF3AO og TF3VS fengu 19 atkvæði hvor og töldust því kjörnir til tveggja ára, TF3VET fékk 12 atkvæði og var kjörinn til eins árs, TF3WOT fékk 4 atkvæði og TF8GX fékk 3 atkvæði.

Þá var kosning varamanna, tveggja til eins árs og var stungið upp á TF3S, TF3RJ, TF3TNT og TF3VG. Að töldum atkvæðum var ljóst að TF3VG með 11 atkvæði og TF3TNT með 9 atkvæði voru rétt kjörnir varamenn, en TF3RJ fékk 7 og TF3S fékk 3.

Þá var kosning skoðunarmanna reikninga og var stungið upp á TF3DC og TF3GW og til vara TF3HKT og voru þeir sjálfkjörnir.

Nú var komið að ákvörðun árgjalds. Var stungið upp á því af stjórn að það yrði óbreytt, 4000 kr og var það samþykkt án mótatkvæða.

Önnur mál.

TF3DX lagði fram tillögu að ályktun fundarins um gagnasendingar á radiótíðni eftir raflínunum, sem hann las upp. TF3KB hvatti til varfærni í ályktunarhörku vegna hættu á að amatörar yrðu stimplaðir sem öfgahópur sem ekki bæri að taka mark á. Hvatti hann til samstarfs við alla hagsmunaaðila sem hugsast gæti í þessum efnum. TF3GW nefndi þá til skipaþjónustu, flugþjónustu og landhelgisgæslu sem þá sem ættu hagsmuna að gæta. TF3HP nefndi fleiri hugsanlega hagsmunaaðila, tók hann undir tillöguna og mælti með henni. Bætti þá TF3DX við CQ TF júlí 2001

tillöguna setningu um að leitað yrði samstarfs við aðra hagsmunaaðila.

Allmiklar umræður urðu um tillöguna og um truflanir af mannavöldum almennt og höfðu margir allmiklar áhyggjur af þróuninni. TF3KB hvatti jafnframt til að amatörradíó yrði kynnt fyrir Línu.neti. Var tillagan svo borin upp og samþykkt einróma

TF5BW talaði um útileikana, en honum finnst þátttakan lítil og væru niðurstöður ekki einu sinni birtar með skipulegum hætti. TF3HP sagði að meira mætti gera um þessa helgi en bara að halda útileika, t.d. að efla refaveiðarnar og fá þá jafnvel almenning með. TF3KB talaði um að hugsanlega þyrfti að taka 'keppnina' út úr útileikunum og hafa þá meira eins og samkomu í loftinu og mætti jafnvel enda á að menn hittust að kvöldi og skemmtu sér saman. Hugsanlega mætti líka kynna útileikana á erlendum vettvangi. TF3S taldi að ekki síður þyrfti að auka þátttöku félagsmanna í útileikunum og undir það tóku TF3AO og TF3TF. Var málinu að lokum vísað til stjórnar til úrvinnslu.

TF3TF tók til máls um vangreidd árgjöld og mælti með að þau yrðu ekki rukkuð of mörg ár aftur í tímann hjá þeim sem hefðu lengi trassað að greiða, það myndi bara fæla menn endanlega frá félaginu. Betra væri að fella skuldir niður ef tryggt væri að menn héldu áfram þátttöku, t.d. með hinu nýja fyrirkomulagi með sjálfvirkri kortagreiðslu. Fundurinn ályktaði ekki um þetta mál en bent var á að gjaldkerar hefðu nokkuð svigrúm hvað innheimtu varðaði í þessum efnum.

TF3VS tók til máls og tjáði fundinum að hann hefði sótt um lénið www.ira.is fyrir hönd félagsins, hefði hann aðstöðu til að hýsa lénið endurgjaldslaust og þyrfti því einungis að greiða leyfisgjöld til ISNIC. Lýstu fundarmenn fögnuði yfir tiltækinu.

Fleiri mál voru ekki borin upp og var fundi slitið kl. 18:20

Fundargerð ritaði TF3VS Vilhjálmur Sigurjónsson Viðstaddir á aðalfundi ÍRA í Þróttheimum þ. 19. 5. 2001 voru:

TF3TNT	Benedikt Guðnason
TF3VS	Vilhjálmur Sigurjónsson
TF3HP	Haraldur Þórðarson
TF3WOT	Guðjón Egilsson
TF3KB	Kristján Benediktsson
TF5BW	Brynjólfur Jónsson
TF3AO	Ársæll Óskarsson
TF3FK	Friðrik Kristjánsson
TF3AX	Axel Sölvason
TF3GW	Þór Þórisson
TF3S	Stefán Þórhallsson
TF3RJ	Rúnar Þór Valdimarsson
TF3HKT	Haukur Konráðsson
TF3VG	Valtýr Einarsson
TF3DC	Óskar Sverrisson
TF8GX	Guðlaugur Jónsson
TF8SM	Sigurður Smári Hreinsson
TF3GC	Halldór Christensen
TF3TF	Kristþór Borg Helgason
TF3GB	Bjarni Sverrisson
TF3DX	Vilhjálmur Þór Kjartansson

TF útileikarnir 2001

TF-útileikarnir verða haldnir um verslunarmannahelgina. Tilgangur útileikana er að örva áhuga og hæfni íslenskra radióamatöra, einkum að því er varðar notkun færanlegra stöðva við sambönd innanlands og jafnframt vera mönnum til nokkurrar ánægju við sameiningu útivistar og amatörradíós.

1. Aðalþáttöku tímabil:

kl. 1700-1900 laugardag 4. ágúst 2001

kl. 0900-1200 sunnudag 5. ágúst 2001

kl. 2100-2400 sunnudag 5. ágúst 2001

kl. 0800-1000 mánudag 6. ágúst 2001

Þó má hafa samband hvenær sem er um verslunarmannahelgina, enda fari heildar þáttökutími hverrar stöðvar ekki yfir 9 klst. miðað við höfð QSO. Sé stöð opnuð og samband haft, telst tíminn minnst 30 mínútur, jafnvel þótt aðeins sé um eitt samband að ræða. Hver byrjaður hálf tími til viðbótar reiknast 30 mín. Samband við sömu stöð á sama bandi telst gilt svo fremi að a.m.k. 8 klst. séu liðnar frá fyrra sambandi. Þrjú sambönd er hámarks fjöldi sambanda við sömu stöð á sama bandi, samanber þó að 40/30/20/17/15/12/10 metrar reiknast sem eitt band. Þeir sem eru með VFO ættu ekki að rabba um daginn og veginn á tíðnum hinna sem eru kristalstýrðir. Munið nýju innanlandstíðnina 3633 kHz.

2. Skilaboð

a) Lágmarksupplýsingar sem skipst er á eru: RST og QSO númer. Athugið að láta kallsvæðisnúmer koma fram í kallmerkinu. Þetta er nægjanlegt til fullgildra sambanda.

Auk þess geta þátttakendur fengið viðbótarþátta fyrir að skiptast á eftirtöldum upplýsingum:

b) QTH eða QTH-lokator, loftnet, inngangsafli í wöttum og ER eða RA.

ER (Ekki rafveita) þýðir að stöðin fái rafmagn sitt að engu leiti frá rafveitukerfi.

RA þýðir að stöðin fái rafmagn sitt að einhverju leyti frá rafveitukerfi.

Einnig eru gefnir þátttakendur fyrir:

c) QTC (Skilaboð) bæði send og móttakin. QTC eru upplýsingar um QSO (tíma, kallmerki og tíðni), sem þátttakandi hefur haft áður í útileikunum og sendir annari stöð ásamt þeim upplýsingum, sem hann tók á móti. Upplýsingar um hvert QSO má aðeins senda einusinni í QTC og má sendingin fara fram á hvaða þáttökutímabili og bandi sem er (þó ekki HF QSO á VHF eða öfugt). Senda má hámark þrjú QTC (þ.e. upplýsingar um 3 QSO) til hverrar stöðvar og QTC-ið má ekki greina frá QSOi þeirra á milli. QTC má ekki segja frá utanlands-QSOi nema við íslending erlendis. Aðeins má senda hvert QTC einu sinni.

Dæmi: QTC 1630 TF3PP 3633 569 012 Hengill LW 5WER.

Sá sem sendi þetta hafði QSO við TF3PP kl. 1630 á 3633 kHz og tók á móti RST 569 og QSO númeri 012 frá honum og því að hann var staddur í Hengli, notaði LW og var með 5W ER stöð.

3. Fullgild QSO

Samband telst þá og því aðeins fullgilt að:

a) Báðar stöðvar hafi náð kallmerkjum rétt.

b) RST og QSO númer séu rétt móttekin hjá báðum.

c) Heyrst hafi R ("Roger" eða allt rétt móttakið) frá stöðinni, sem skipt er við um að hún hafi náð öllu réttu.

4. Bönd

Nota má öll amatörbönd, sem heimil eru skv. reglugerð og leyfisbréfi þátttakanda. Þó er þátttaka á tíðnum á VHF og UHF alveg óháð þáttöku á HF og MF (sjá 9. lið). Enn fremur reiknast 40/20/15/10 metra böndin sem eitt band í þúntagjöf.

5. Þúntar

Þúntar eru reiknaðir fyrir viðskipti við stöð ef fullgilt QSO næst við hana skv. skilgreiningunni að framan (liður 3). Þúnta fjöldi á hverju bandi fer eftir þeim upplýsingum sem skipst er á þannig:

A) Fyrir rétt RST og QSO númer 10p.

B) Fyrir rétt QTH, loftnet, afl ER/RA 10p.

Fyrir rétt QTC sent eða móttakið:

C) Innihald: tími, kallmerki, tíðni, RST og QSO númer 10p.

D) Innihaldi QTC að auki: QTH, loftnet, afl, ER/RA 10p.

Þúntar reiknast aðeins ef upplýsingaskiptin eru gagnkvæm, þ.e. ef 3b) eða 3c) upplýsingar nást aðeins aðra leiðina reiknast engir þúntar fyrir það. Framantalið gildir fyrir QSO innanlands og við íslendinga erlendis. Fyrir erlendar stöðvar, ekki starfræktar af íslendingum:

E) Innihald: RST (QSO númer sé skráð en ekki gefið) 1p.

F) Sé að auki skipst á nafni, afli og QTH 1p.

Engir þúntar fyrir QTC.

Á VHF og UHF má hafa samband gegnum endurvarpa eða beint. Til viðbótar fást þar 10 þúntar fyrir hvern km. sem haft er QSO án endurvarpa. Fjarlægðir reiknast á grundvelli QTH reits (QTH lokaror) milli miðþátta þeirra reita ("sub-square"), sem stöðvarnar eru í.

6. Margfaldarar

Þeir eru þrjú: M1 er fjöldi íslenskra kallmerkja, sem haft var QSO við. M2 er fjöldi íslenskra kallsvæða sem haft var samband við eða úr. Hvert kallsvæði talið einu sinni. M3 fer eftir aðstæðum M3=10 fyrir ER stöðvar, sem bornar voru með aflgjafa meira en eins kílómetra leið á áfangastað. M3= 8 fyrir aðrar ER stöðvar. M3=5 fyrir RA stöðvar.

Framhald á síðu 13

Fundargerðir stjórnarfunda

Vilhjálmur Í. Sigurjónsson TF3VS



Fundur í stjórn ÍRA 22. maí 2001 haldinn að Gunnarsbraut 36, en þetta er fyrsti fundur eftir aðalfund.

Mættir voru TF3HP, TF3GB, TF3VS, TF3AO og TF3VET.

Formaður setti fund kl. 20:30 og bauð sérstaklega

velkomna nýkjörna stjórnarmenn og lýsti þakklæti til TF3WOT og TF3TXT fyrir setu í stjórn um árabíl.

1. Skipting í embætti stjórnar: Formaður lagði til að TF3VS héldi áfram störfum ritara, TF3AO tæki við störfum gjaldkera, TF3VET yrði varaformaður og TF3GB meðstjórnandi og var það samþykkt.

2. Kveðjur höfðu borist á fundinn, frá TF3AX sem lýsti þakklæti til félagsins fyrir sýndan sóma á aðalfundi, svo og frá fráfarandi gjaldkera TF3WOT, sem bauð fram hverja þá aðstoð sem óskað væri eftir til nýkjörins gjaldkera og stjórnar. Þakkaði fundurinn þeim orðsendingarnar.

3. Enn rætt um fund með Pof, samþykkt að knýja á um það hið fyrsta. Einnig var ritara falið að æskja þess við stofnunina að prófkröfum í morsi yrði breytt til samræmis við Harec tilmæli TR/61-2 frá 6. mars sl. en þá voru prófkröfur færðar niður í 25

stafi á CEPT grundvelli.

4. Rætt um fjármál félagsins og hugsanlegar aðhaldsaðgerðir, en ljóst er að ekki er mikið borð fyrir báru ef eitthvað kemur upp á, eftir að farið er að greiða reglulega húsaleigu. Ýmsar hugmyndir ræddar til sparnaðar og verða þær teknar betur fyrir síðar.

5. Rætt um boð Línu.nets um kynningu á PLC raflínugagnaveitu og samþykkt að fela formanni að óska eftir tímanum 7. júní ef kostur er. Í framhaldi af því spunnust nokkrar umræður um þá ógn sem margir telja þetta vera fyrir fjarskipti á mið og stuttbylgju og var rætt um hverjir aðrir hugsanlegir hagsmunaaðilar væru hér á landi. Var formanni og gjaldkera falið að hafa samband við fulltrúa þeirra helstu til viðræðna.

6. Kl. 21:30 kom TF3VG á fundinn.

7. Rætt um starf í sumar. Kom til tals að skipuleggja ferð til Viðeyjar og taka þátt í IOTA og ætlar TF3AO að kanna með aðstöðu þar. Einni var rætt um þátttöku í hinni árlegu vitahelgi og skyldi stefnt á Knarrarósvita eins og undanfarin ár.

Fundi var slitið kl. 22:30 og þökkðu fundarmenn TF3FHT fyrir góðan viðurgerning.

Fundargerð ritaði TF3VS

July, 2001

RAC Canada Day Contest
MI QRP July 4th CW Sprint
Venezuelan Ind. Day Contest, SSB
QRP ARCI Summer Homebrew Sprint
IARU HF World Championship
FISTS Summer Sprint
CQ Worldwide VHF Contest
Colombian Ind. Day Contest
ARCI Summer Homebrew Sprint
Pacific 160m Contest
AGCW QRP Summer Contest
North American QSO Party, RTTY
Venezuelan Ind. Day Contest, CW
Russian RTTY WW Contest
IOTA Contest

August, 2001

European HF Championship
North American QSO Party, CW
ARRL UHF Contest
YO DX HF Contest
QRP ARCI Summer Daze SSB Sprint
WAE DX Contest, CW
Maryland-DC QSO Party

SARIG WW RTTY Contest
ARRL 10 GHz Cumulative Contest
Keyman's Club of Japan Contest
SEANET Contest 2000, CW/SSB/Digital
North American QSO Party, SSB
New Jersey QSO Party

TOEC WW Grid Contest, CW
SCC RTTY Championship
Ohio QSO Party
Hawaii QSO Party
South Dakota QSO Party

CQ TF júlí 2001

0000Z-2359Z, Jul 1
2300Z, Jul 4 to 0300Z, Jul 5
0000Z, Jul 7 to 2400Z, Jul 8
2000Z-2400Z, Jul 8
1200Z, Jul 14 to 1200Z, Jul 15
1700Z-2100Z, Jul 14
1800Z, Jul 14 to 2100Z, Jul 15
0000Z-2400Z, Jul 15
2000Z-2400Z, Jul 15
0700Z-2330Z, Jul 21
1500Z, Jul 21 to 1500Z, Jul 22
1800Z, Jul 21 to 0600Z, Jul 22
0000Z, Jul 28 to 2400Z, Jul 29
0000Z, Jul 28 to 2400Z, Jul 29
1200Z, Jul 28 to 1200Z, Jul 29

1000Z-2200Z, Aug 4
1800Z, Aug 4 to 0600Z, Aug 5
1800Z, Aug 4 to 1800Z, Aug 5
0000Z-2000Z, Aug 5
2000Z-2400Z, Aug 5
0000Z, Aug 11 to 2359Z, Aug 12
1600Z, Aug 11 to 0400Z, Aug 12 and
1600Z-2300Z, Aug 12
0000Z-0800Z, 1600Z-2400Z, Aug 18 and 0800Z-1600Z, Aug 19
0800-2000 local, Aug 18 and Aug 19
1200Z, Aug 18 to 1200Z, Aug 19
1200Z, Aug 18 to 1200Z, Aug 19
1800Z, Aug 18 to 0600Z, Aug 19
2000Z, Aug 18 to 0700Z, Aug 19 and
1300Z, Aug 19 to 0200Z, Aug 20
1200Z, Aug 25 to 1200Z, Aug 26
1200Z, Aug 25 to 1200Z, Aug 26
1600Z, Aug 25 to 0400Z, Aug 26
1600Z, Aug 25 to 2200Z, Aug 26
1600Z, Aug 25 to 2200Z, Aug 26

Keppnisdagatal frh. Úr síðasta blaði

Í keppnisferð til Íslands

Caleb Skurdal AD7U

Snemma í Apríl 2000, fékk ég boð frá Hillar N6HR, um að fara með honum til Íslands til að taka þátt í 2000 CQ WPX CW keppninni. Ísland virtist vera finnst staður til að fara til í mína fyrstu ferð utan U.S.A. Ég flýtti mér að ná í vegabréf og gera allt klárt. Ég hef líka ánægju að vera á RTTY, svo að ég tók með PK-232 módemið mitt svo að ég gæti prófað þá mótun frá hinum endanum á þælpuppinu.

Ævintýrið byrjar.

Hillar og ég lögðum af stað frá Sea Tac (Seattle/Tacoma) flugvællinum áleiðis til Keflavíkur með viðkomu í Minneapolis, Minneasota á miðnætti þann 23 Maí. Flugið til Minneasota átti að taka 3 tíma og 15 mínútur, en meðvindur upp á 180 mílur skilaði okkur þangað á 2 ½ tíma. Í Mineapolis fórum við um borð í Iceland Air þotu. Við lentum í Keflavík snemma um morguninn. Eftir að búið var að stimpla passana ná í farangurinn og fara gegnum tollinn, gengum við út í hið svala Íslenska loft. Þar beið okkar Sæli, TF3AO, hann tróð okkur og farangri upp í jökla-trukkinn sinn, (boddýið 4 fet frá jörðu!) og ók af stað til Reykjavíkur. Á leiðinni til Reykjavíkur fengum við frábært útsýni yfir hrjóstugt hraunið. Fyrir utan hafið í fjarlægð, var landslagið eins og yfirborð mánans.

Koma sér fyrir.

Í Reykjavík var húsnæðið okkar stúdenta íbúðir háskólans. Herbergið sem við vorum í var með inverted L loftneti sem Villi, TF3DX, hafði sett upp. Frábær aðbúnaður - ég hafði loftnet! Eftir að hafa sett upp Icom IC-706, tuner, ferðatölvu og PK-232. var ég fljótlega í loftinu sem TF/AD7U. Fyrsta sambandið var á 20m CW. Ég náði DL3KVC kl.09:41 þann 24 maí. Skilyrðin voru ekki sérlega góð þennan morgun, ég hafði bara 2 QSO, en skilyrðin áttu eftir að verða miklu betri. Um kvöldið þann 25 maí stefndum við á TF3IRA klúbbstöðina, skoðuðum aðstöðuna og hittum nokkra af radíóamatörum klúbbsins, og það mest áriðandi, að setja upp Cushcraft vertikal sem við höfðum tekið með okkur til að nota á 40 metrunum í keppninni. Íslenskir Radíó Amatörar (ÍRA) formaðurinn Halli TF3HP, Bjarni, TF3GB og nokkrir aðrir buðu okkur velkomna. Eftir nokkrar ferðir upp á þak virkaði vertikalinn fínt.

Skóða sig um.

Næsti dagur var frátekinn fyrir skoðunarferðir. Hillar og ég tróðum okkur inn í bílaleigubíl og stefndum í NV til fjallanna. Eftir að hafa ekið u.þ.b. 60 mílur komum við að Geysi og eftir að hafa virt hann fyrir okkur ókum við til Gullfoss.

Síðan var haldið aftur til Reykjavíkur og fórum við að hvíla okkur. Seinna um kvöldið þurftum við að

fara til ÍRA klúbbstöðvarinnar og gera okkur tilbúna fyrir KEPPNINA!

Keppnin.

Áður en keppnin byrjaði fór ég á 40, 30, 17, og 15 metrana smá tíma til að athuga skilyrðin og tókst að hafa 220 qso, skilyrðin voru MJÖG GÓÐ! Stöðin sem við notuðum var Yaesu FT-1000MP og magnarinn var 2 KW, breyttur LORAN beacon magnari. Þetta fæddi Force 12 C3 í 50 fetum, fyrir 20, 15, 10m og vertikalinn okkar. 80 og 160 metrarnir eru hér um bil ónothæfir yfir Íslenska sumarið, það er aldrei myrkur á næturna. Fyrst Íslenski tíminn er sami og GMT þá byrjar keppnin á slaginu miðnætti. Þegar ég er í keppnum heima er ég vanur að missa 2 nætur í svefn í 48 tíma keppnum en á Íslandi missir maður 3 nætur. Það var auðvelt að vita hvenær miðnætti var, á Ísland á þessum árstíma settist sólin á miðnætti og kom aftur upp kl. 3 um nóttina. TF3BG, TF3DX, N6HR og ég skiptumst á í keppninni. Ég byrjaði í stólnum fyrstu 5 tímama. Við byrjuðum á 15 metrunum, skilyrðin voru frábær. Á fyrsta tímanum voru 145 QSO, 1000 QSOið var u.þ.b. 10:00 um morguninn, 2000 eftir u.þ.b. 24 tímama og 3000 um kl 17:00 á öðrum degi. meðal hlutfall hjá okkur var 69,8 QSO á klukkutímamann. Í endirinn vorum við með 3350 QSO, og 5,25 milljón punkta. Eftir keppnina fórum við Hillar og fengum okkur að borða, seinna fór ég aftur í loftið og náði í 90 QSO í viðbót sem TF/AD7U. Eftir það pakkaði ég saman.

Heim á leið.

Mánudags morgun kláruðum við að taka saman dótið okkar og hlóðum því í bílinn. Það var tími kominn á heimferð til U.S.A., Hillar var að fara til Eistlands, svo að ég varð að fara einsamall aftur heim. Á leiðinni til Keflavíkur stoppuðum við hið fræga "Bláa Lón" Heimferðin var viðburðasauð, en virtist styttri en flugið til Íslands, kannski var það vegna þess að ég var að horfa á bíómyndir sem voru sýndar í vélinni. Hið vinalega fólk í US tollinum hleypti mér vandræðalaust aftur inn í landið, og fljótlega var ég aftur heima. Sem TF/AD7U loggaði ég 741 QSO, með 619 á CW og 122 á RTTY.

Þetta var skemmtileg reynsla, þá fyrsta lagi hvernig það er að vera við hinn endann á þælpuppinu. Ég þurfti aldrei að tjúna til að leita að stöðvum til að ná. Fólkið á Íslandi sem ég hitti var mjög vinalegt, og mínar bestu þakkir fá Halli TF3HP, Sæli TF3AO, Villi TF3DX, Bjarni TF3GB, og auðvitað "Hill" N6HR, og allir aðrir Íslensku radíóamatörarnir, fyrir frábæra reynslu. 73, "Kalli" AD7U.

(Kem aftur!)

(þýtt úr bandarísku DX blaði, TF8GX.)

IARU Region 1 HF Bandplan

Vilhjálmur Í. Sigurjónsson TF3VS

Region 1 Afríka, Evrópa, fyrrum Sovét lýðveldin, Miðausturlönd (að frátöldu Íran) og Mongólía.

Region 2 Norður og Suður Ameríka þar með talið Hawaii, Johnston og Midway eyjar.

Region 3 Það sem eftir er af Asíu og Oceaníu.

1810-1838 CW
1838-1840 Digimode except Packet, CW
1840-1842 Digimode except Packet, Phone, CW
1842-2000 Phone, CW

3500-3510 Intercontinental DX CW
3500-3560 CW, Contest preferred CW segment
3560-3580 CW
3580-3590 Digimode, CW
3590-3600 Digimode, Packet (Preferred) CW
3600-3620 Phone, Digimode, CW
3600-3650 Phone Contest preferred phone segment, CW
3650-3775 Phone, CW
3700-3800 Phone Contest preferred phone segment, CW
3730-3740 SSTV, FAX, Phone, CW
3775-3800 Intercontinental DX Phone

7000-7035 CW
7035-7040 Digimode (except Packet), SSTV/FAX, CW
7040-7045 Digimode (except Packet SSTV/FAX), Phone, CW
7045-7100 Phone, CW

10100-10140 CW
10140-10150 Digimode (except Packet), CW

14000-14070 CW
14000-14060 CW, Contest CW preferred segment
14070-14089 Digimode, CW
14089-14099 Digimode non automat. Packet preferred, CW
14099-14101 IBP
14101-14112 Digimode (Store & fwd preferred), Phone, CW
14112-14125 Phone, CW
14125-14300 Phone, Contest phone preferred segment, CW

14230 Calling freq. SSTV, FAX
14300-14350 Phone, CW

18068-18100 CW
18100-18109 Digimode, CW
18109-18111 IBP
18111-18168 Phone, CW

21000-21080 CW
21080-21100 Digimode, CW
21100-21120 Digimode Packet preferred, CW
21120-21149 CW
21149-21151 IBP
21151-21450 Phone, CW
21340 Calling freq. SSTV, FAX. Phone, CW

24890-24920 CW
24920-24929 Digimode, CW
24929-24931 IBP
24931-24990 Phone, CW

28000-28050 CW
28050-28120 Digimode, CW
28120-28150 Digimode, Packet Preferred, CW
28150-28190 CW
28190-28199 Reg. Time Shared IBP
28199-28201 WW Time Shared IBP
28201-28225 Continuous Duty IBP
28225-29200 Phone, CW
28680 Calling freq. SSTV, FAX. Phone, CW
29200-29300 Digimode (NBFM Packet), Phone, CW
29300-29510 Satellite down link
29510-29700 Phone. CW

Í næsta blaði verður síðan IARU Region 2 HF Bandplan og þar á eftir Region 3

Ritstj.

Athugasemdir

1. CW er leyft á öllum tíðnum en þó eingöngu þar sem það er sýnt.
2. Með DIGIMODE er átt við digital mótanir eins og RTTY, AMTOR og PACKET einnig PACTOR og CLOVER.
3. NB (narrow band) felur í sér allar digital mótanir.
4. RTTY felur í sér allar digital mótanir.
5. Sumar tíðnir gætu verið bannaðar í ákveðnum löndum eða gætu verið samnýttar þar sem amatörar gætu verið annarsflokks notendur

Ársreikningur ÍRA 2000

Rekstrarreikningur ársins 1/1 2000 - 31/3 2001

	1/1 200 - 31/03 2001	1999
Tekjur:		
Innborguð félagsgjöld (75+5(+1))	287.000	267.000
Aðrar tekjur (Styrkur/námskeið)	26.658	156.500
Vaxtatekjur	31.659	472
	<u>345.317</u>	<u>423.972</u>
Gjöld:		
Ljósritun, pappír og póstkostnaður	90.670	75.458
Rekstur félagsstöðva	47.262	79.642
Kostnaður vegna námskeiða	0	118.055
IARU gjald	12.638	9.337
Fundur, móttaka gesta o.fl.	35.265	3.135
Húsaleiga	90.000	0
Kostnaður vegna gíróseðla og þjónustugjöld til banka	40.779	19.187
	<u>316.614</u>	<u>304.814</u>
Tekjur umfram gjöld	<u>28.703</u>	<u>119.158</u>

Efnahagsreikningur 31. Mars 2001

Eignir:		
	31/3 2001	31/12 1999
Bankainnistæður	82.006	89.187
Verðbréfaeign	406.560	375.680
Áhöld, tæki og húsbúnaður	529.451	529.451
	<u>1.018.017</u>	<u>994.318</u>
Eignir samtals	<u>1.018.017</u>	<u>994.318</u>
Skuldir og eigið fé		
	31/3 2001	1999
Skuldir:		
Skuld vegna tækjakaupa	0	5.004
Eigið fé:		
Höfuðstóll frá fyrra ári	989.314	870.156
Tekjur umfram gjöld ársins	28.703	119.158
	<u>1.018.017</u>	<u>998.314</u>
Skuldir og eigið fé samtals	<u>1.018.017</u>	<u>994.318</u>

Útkjálkaamatör (Framhald úr síðasta blaði)

Jóhann Zoëga TF6JZ



En eitt skil ég ekki. Hvernig ég hélt út næstu mánuðina. Þvílík þrautseigja. Næsta samband er þann 19. mars en þá hef ég samkvæmt dagbókinni verið að reyna að ná í menn af ýmsu þjóðerni. Öll þessi misheppnuðu QSO eru samviskusamlega skráð:

Kalla JH5PJB, I3OHG, W3BBJ og svo framvegis. En enginn svar. En þarna næ ég í minn fyrsta DX WB1EPK Al Libby. Ég fékk afar vinsamlegt bréf frá honum og við héldum sambandi, aðallega bréfleiðis í mörg ár. Þetta samband var á 15m. Mér taldist til að aflið frá sendinum væri í hæsta lagi tvö til fjögur wött á þeirri tíðni. Seinna komst ég að því að þessi sendir sendi mun sterkara merki á 20m. og það sem verra var að sú sending kom inn á sömu stillingu og merkið var skárst á 15m. Samsagt ég var óvart inni á forboðnu landi. 20m. voru ekki fyrir nýliða. Sumarið 1980 setti ég upp annað loftnet. Þetta var fimm banda lóðrétt loftnet frá Hustler. Ég plantaði því niður á túninu við húsið stutt frá sjaknum. Þetta loftnet vann sérlega vel á 15m. Ég fór nú að heyra ýmislegt sem ég hafði aldrei heyrt áður einkum stöðvar í Bandaríkjunum og Kanada.



QSL frá Mjólkárvirjun. Túrbínuhjólíð prýddi kortið ásamt skjaldarmerki Jóns Forseta. Hann var sko úr hreppnum

Nú þarf ég að játa á mig glæp. Mér áskotnaðist efni í sendistöð frá Heathkit. HW8 heitir gripurinn og var settur saman á tæpri viku, stilltur inn og settur í loftið. Þó að sendirinn í þessu tæki gæti samkvæmt bókinni aðeins sent frá sér fimm wött og þannig fallið undir það afl sem nýliðar máttu nota þá var í honum VFO sem gerði það að verkum að sú ófrávíkjanlega regla að nota kristalstýringu var brotin. Hinsvegar má segja að það að geta elt trafíkina, svo slett sé útlensku, hafi skipt sköpum. Það má sjá þegar dagbókin er skoðuð að kippur kemur í virknina. Í stað eins sambands í mánuði eða

svo fer talan upp í allt að átta á einum degi. Þessi sendir var eingöngu notaður á 15m. Á 40 og 80 virtist sendiaflið ekki vera nóg og þau sambönd sem náðust á 40m. voru öll með lampasendinum.



Sendirinn, klukkan, tíðniteljarinn og útgangsmælirinn. Allt samkvæmt ströngustu kröfum Lloyds á TF4JZN

Þegar dagbókin er könnuð kemur í ljós að nokkuð stór hluti af samböndunum er vestur um haf bæði til Bandaríkjanna og Kanada. Mér tókst að ná alla leið vestur á strönd í báðum löndum en þó náði ég aldrei til Kaliforníu. Austurmörkin voru um miðja Síberíu en lengdarmetið var til Brasilíu í frábærum skilyrðum.

Nýliðaleyfið var tímabundið og þann 25. mars 1982 er skráð í dagbókina: "Leyfi útrunnið. Stöð lokað." Síðasta sambandið var við W1HS, Sam í Massachutes. Missir leyfisins var að sjálfsögðu tilfinnanlegur en þó ekki svo að ég færi yfirum. Ég hafði farið í próf til B leyfis um veturinn. Skriflega prófið gekk ágætlega en eitthvað hafði vantað upp á morsið. Ég kenndi því um að teipsendir Lanssímans sem notaður var við prófið hafi sent svo falskt að komið var á sjötta orð þegar ég komst í takt við hann.

Við fluttum austur á Norðfjörð haustið 1982. Veturinn fór í að ljúka við viðbyggingu við húsið okkar þar. Ég var í vinnu hjá RARIK við að setja niður vélar hér og þar á Austfjörðum. Um vorið hafði samband við mig Magnús Waage, loftskeytamaður á Nesradíói og sagiðst eiga að prófa mig í morsi, orðað eins og það er skrifað hér. Ekki veit ég hver gaf út þessa tilskipun þó ég hafi þá Kristján Ben eða Villa DX grunaða. Nú voru fundnar til eitthvað af gömlu kassetunum og sest við að hlusta. Ég get enþá séð fyrir mér kaffistofuna hjá RARIK á Fáskrúðsfirði, þar sem ég dvaldi löngum það sumarið, gamla kassetutækið og endalausar runur af morstáknum.

Svo mætti ég í prófið hjá Magnúsi það tókst þó að eitthvað hafi þeir ágætu stafir Ð, Þ og Ö þvælst fyrir en þá vantaði á æfingakassetturnar mínar.



TF6JZ á blómatímanum, þó er loftnetsrótorinn ekki kominn

Leyfið kom um haustið. Þá var tekið til við að smíða sjakk í kjallaranum og koma upp loftneti, Hustlerprjóninum sem best hafði dugað fyrir vestan. Það síðartalda kostaði mig reyndar flugferð fram af þakinu með gaslóðbolta í hendinni. Ég slapp ómeiddur en lóðboltinn hefur aldrei orðið samur aftur.

Þann 17. desember er TF6JZ komin í loftið á 40 metrum í sambandi við Boris nokkurn sem hafði kallmerkið UR2RJJ. Líklegt þykir mér að þá hafi ekki amatörstöð farið í loftið þarna síðan Tóti var þar á ferð um árið.

Þó ég hafi skipt um staf í kallmerkinu sett sex í staðinn fyrir fjóra var ég áfram einn um hituna á kallsvæðinu. Semsagt; einn á útkjálkanum. Til að byrja með notaði ég nýliðatækin sem ég hafði haft fyrir vestan en fljótlega bættist við gömul bátatalstöð af danskri gerð sem ég breytti svo hægt væri að nota hana á morsi. Hún vann ágætlega á 80 og 160 metrum. Ekki var hún notuð lengi því ég náði í amatörstöð þar sem bæði var mors og tal og þar að auki 100W sendiafl.

Ég minnst þess úr viðtali við Inga Sveins TF3I, sem einhverntíman var í CQTF. Þar segir hann frá því þegar hann var hér á Norðfirði og notaði togarana til að flytja til sín efni í tæki en hann var þá upprennandi amatör. Ég beitti sömu brögðum og hann og fékk langan pakka frá Fritzell í Þýskalandi með togaranum Beiti haustið 1985. Í

pakkanum var þriggja elementa yagi. Þegar yagi sá var kominn upp á rotor sem var festur á rormastur hér á húsgaflinum hófst blómaskeið amatörstöðvarinnar TF6JZ.

Það sem ég fann best fyrir eftir að loftnetið kom upp var hvað ég heyrði betur í stöðvum sem áður voru veikar. Til dæmis Suður Ameríka sem vart heyrðist áður kom nú sterk inn. Og eins og vitur maður sagði: "If you don't hear them you cant' work them". Annað var ekki eins gott. Evrópastöðvar sem áður voru vel sterkar komu nú inn með ofurkrafti þegar loftnetinu var beint í austur. Þegar góð skilyrði voru, til dæmis á Austurlönd nær og fjær voru oft æpandi Ítalir og Þjóðverjar sem endilega vildu tala við Tango Foxtrot þegar ég hafði akkúrat engann áhuga á þessum annars ágætu en fremur ýtnu möndulveldum. En hvað um það. Mér tókst að plokka inn ýmis lönd hér og þar um hnöttinn allt frá Ástralíu til Jan Mayen og nokkur þar á milli.

En það er nú einu sinni svo að allir dýrðardagar eiga sér enda. Loftnetið góða tók upp á þeim andskota, eina dimma vetrarnótt, að fjúka. Veðrið var reyndar snarvitlaust en það hafði staðið af sér önnur eins áður. Aftur á móti var festingin ofan á rörtorum orðin lúin, augaboltarnir höfðu étið sig gegnum festiplötuna. Ég hafði séð þennan veikleika fyrir þegar ég setti loftnetið upp en gaf mér ekki tíma til að lagfæra hann, enda búinn að

safna liði til að reisa mastrið.

Þó ég saknaði loftnetsins var ég hálfpartinn feginn þegar það var farið. Áhyggjurnar sem ég hafði af því þegar hvessti og hvinurinn í því við sömu tækifæri héldu stundum fyrir mér vöku. Eftir stóð Hustlerinn á þakinu og þjónaði nokkuð áfram en þar kom að hann gaf sig líka.



Snjótitlingarnir höfðu góðan, stefnuvirkan, útsýnispall uppi á bíminu

Síðan hefur verið heldur dauft hér á Austurlandinu. Eins og áður var getið var ég einn um þá hitu að vera TF6 í byrjun og var það lengst af. Þorvaldur Stefánsson var um tíma á Hornafirði og var þá TF6MM og loftskeytamaður á Nesradíó var um líka með stöð hérna. Hann hét Örn ef ég man rétt. Hann fór til SP í Líbanon og Þorvaldur eftir honum skömmu síðar. Ég fór ekki til Líbanon en samt hef ég ekki komið því í verk að koma mér upp almennilegu loftneti.

Ef ég ætti að gera upp hvað þetta tólmstundagaman hefur gefið mér og gefur enn þó ég leggi ekki sömu rækt við það og áður kemur margt upp í hugann. Til dæmis þegar lokið var við að smíða tæki, hvort sem það var sendir eða eitthvað einfaldara. Ánægjan að sjá það gera það sem til var ætlast, stundum eftir nokkrar misheppnaðar tilraunir stundum um leið og straumi var hleypt á. Að hafa samband við fólk hér og þar um heiminn með rafsegulbylgjum sem streymdu út og inn úr álstöng uppi á þaki. Og finna hvernig þeir sem sambandið var haft við brugðust við. Sumir urðu innilega glaðir aðeins af því þeir höfðu náð sambandi. Sumir urðu fúlir eins og hollendingurinn, sem svaraði CQ kalli frá mér, þegar það rann upp fyrir honum að TF kallmerkið var á Íslandi, rétt hinumegin við pollinn, en ekki á kóralrífi einhvers staðar úti í miðju Kyrrahafi. Svo síðast en ekki síst það að nú veit ég heilmikið um það hvernig á því stendur að hægt er að senda skilaboð landa og heimsálfa á milli án þess að hafa aðra tengingu en vírspotta í næsta hús.

73 de TF6JZ

TF útileikarnir frh.

7. RA Heimastöðvar

Þær fá hvorki púnkta né margfaldara fyrir aðrar RA stöðvar né stöðvar erlendis. Þetta gildir ekki um íslenska þátttakendur erlendis.

8 Lokaárangur

Lagðir eru saman púnktar allra banda (samanber þó að 40/20/15/10 metrar reiknast sem eitt band). Sú útkoma er síðan margfölduð með heildarmargfaldara:

Lokaárangur = Púnktar*M1*M2*M3

Hafi menn ekki starfækt stöðvar sínar allan tíman á sama M3 margfaldara, er tekið vegið meðaltal, þ.e.:

$M3=10*P10+8*P8+5*P5$

Heildarpúnktafjöldi

Þar sem P10 er púnktafjöldi með M3=10, P8 er púnktafjöldi M3=8 og P5 er púnktafjöldi með M3=5.

9. Flokkar

Þátttaka er í fjórum flokkum:

1. Hlustarar.
2. Nýliðar.
3. HF/MF flokkur
4. VHF/UHF flokkur.

Hlusturum reiknast púnktar skv. 5. lið á grundvelli fullgildra útileika-QSOa og QTCa sem þeir heyra og skrá rétt. Þátttaka í HF/MF flokki og VHF/UHF flokki er alveg óháð og hvorki púnktar né margfaldarar færast á milli þótt sami þátttakandi taki þátt í báðum flokkum. Gildir það einnig um hlustara.

10. Dagbók

Afriti af dagbók skal skila til ÍRA fyrir 1. Október. Þar skal skráð kallmerki, tími, dagsetning, band, púnktar, margfaldarar og skilaboð, bæði send og móttækin. Með þessu skal fylgja samantektarblað, sem sýnir fjölda púnkta á hverju bandi, flokk, kallmerki, nafn, heimilisfang og lokaárangur. Ummæli eða álit á leikunum eru vel þegin.

11. Vafaatriði

Rísi einhver vafaatriði um túlkun reglna hefur stjórn ÍRA eða þeir sem hún tilnefnir endanlegt úrskurðar vald.

Góða Skemmtun.

ATH ATH ATH

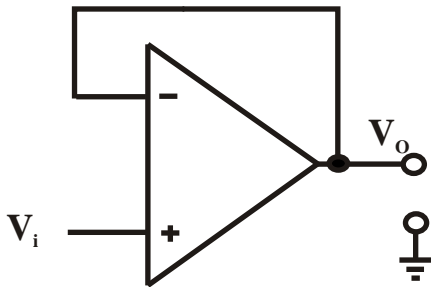
Eins og glöggir lesendur CQ TF hafa tekið eftir þá fylgja ekki með blaðinu radiódagbókarblað, samantektarblað og Locator kort fyrir útileikana. Þessi blöð verður hægt að nálgast á forsíðu vefsíðunnar okkar. Þar verða þessi þrjú blöð í einni PDF skrá. Prófið slóðina <http://www.ira.is> Fyrir þá sem ekki hafa netaðgang mun ritstjóri með ánægu senda þeim sem þess æskja blöðin í pósti. 73 de TF5BW

Aðgerðarmagnarar (Framhald úr síðasta blaði)

Stefán Þórhallsson TF3S

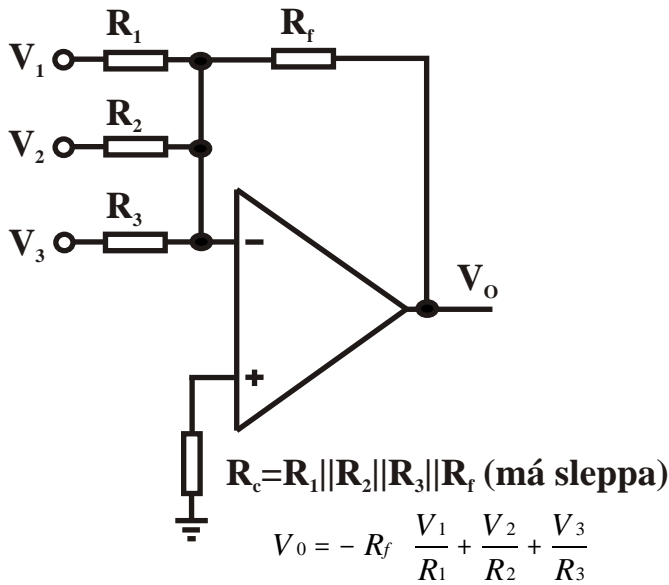


Aðgerðarmagnari sem "Buffer"

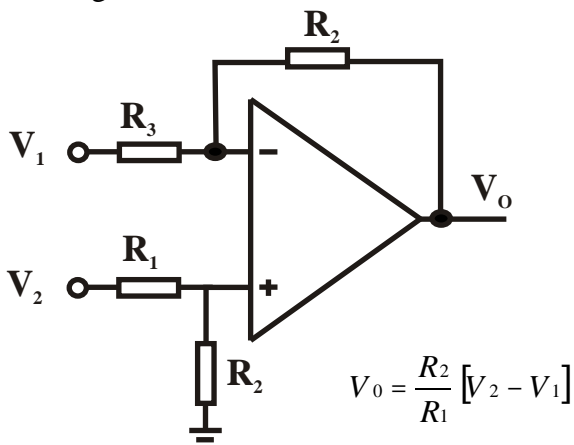


Þetta er spennu "follower". Rásin hefur mjög hátt inngangsviðnám og mjög lítið útgangsviðnám og $V_i = V_o$

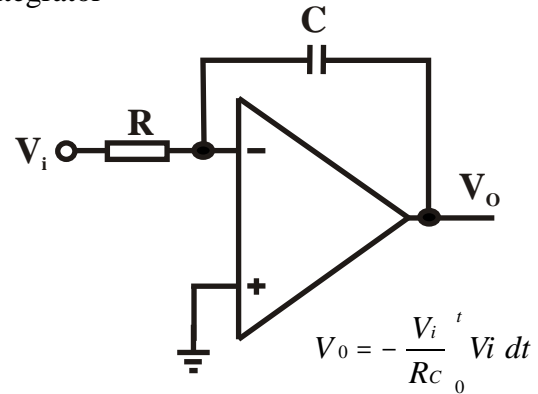
Samleggjari



Frádragari

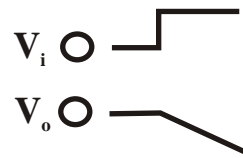


Integrator

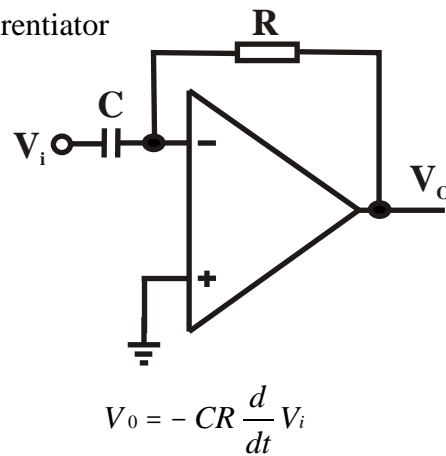


Ef innmerkið er stökkmerki (□) verður jafnan:

$$V_o = V_{o,0} - \frac{V_i}{RC} (t - t_0)$$



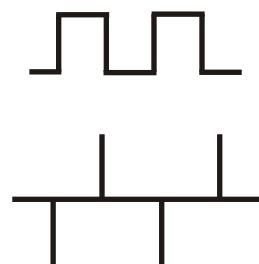
Differentiator



Ef innmerkið er stökkmerkið verður jafnan:

$$U_o = -\frac{d}{dt} V_i$$

eða hallatala innspennunar.



Úr ýmsum áttum

Brynjólfrur Jónsson TF5BW

Ný Kallmerki

Á undanföllum vikum hafa hvorki fleiri nér færri en sjö manns staðist Morse próf fyrir A-próf.

Þar af eru sex Tæknileyfishafar og einn sem ekki hefur fengið amatörleyfi ennþá. Sá er Oddur Vilhjálmsson sonur Önnu Hendriksdóttur TF3VB, og Vilhjálmur Sigurjónssonar TF3VS. Þess má geta að Oddur er aðeins 14 ára gamall.

Þau sem nú hafa fellt niður aukastafinn í kallmerkinu eru:

TF3KE Konráð Þórisson

TF3RJ Rúnar Þór Valdimarsson

TF3TR Haraldur Þráinnsson

TF3VB Anna Hendriksdóttir

TF3VG Valtýr Einarsson

TF3WO Guðjón H. Egilsson

CQ TF vill nota tækifærið og óska þessum nýju A-leyfishöfum innilega til hamingju með frábæran árangur.

Heimild TF3GW

B-Leyfishafar á SSTV

Að beiðni stjórnar ÍRA hefur Póst og fjarskiptastofnun veitt B-leyfishöfum ótímabundna undanþágu til að nota F3F útgeislun undir 30 MHz frá og með 8. maí 2001. Þarf því ekki lengur C-leyfi fyrir SSTV.

Heimild TF3VS ritari ÍRA

Radíóviti á 50 Mhz

Þór TF3GW hefur verið með radíóviti í gangi undanfarna mánuði á 50 Mhz. Í fyrstu með lánstæki frá TF3BM, en hefur nú fest kaup á 50 Mhz tranceiver frá MFJ, sem hann notar til þessara hluta. Vitinn er upp á Rjúpnahæð, Kallmerið er TF3SIX, sendiaflið er 10 vött, ERP afl er 20 vött tíðnin er 50,057 MHz, A1 mótun, loftnet er Ringo 3.75 dB, Locator HP94BC.

Heimild TF3GW

25 stafa morse hraði

Í framhaldi af samþykkt á breytingu á CEPT til-mælum, TR-61/02 í mars á þessuári hefur Póst og fjarskiptastofnun ákveðið með bréfi til ÍRA eftirfarandi undanþágu frá reglugerð nr 625/1981 um sendingu og viðtöku morskmerkja til N og A leyfi.

Hraði skal vera a.m.k. 25 stafir á mínútu.

Próftími skal vera að lágmarki 3 mínútur.

Hámark villna í móttöku séu 4.

Hámark villna í sendingu sé 1 óleiðrétt og 4 leiðréttar.

Kröfur fyrir C leyfi eru óbreyttar að sinni.

Stjórn ÍRA

Smá samantekt á staðreyndum um PLC / PLT frá kynningu TF3JA hjá Línu.net.

Lína.net hefur skoðað PLC lausnir frá tveimur framleiðendum, Ascom og Siemens. Siemens hefur nú eftir því sem best er vitað ákveðið að leggja PLC til hliðar í bili og er því eingöngu verið að ræða við Ascom um PLC kerfi.

Ascom tilraunakerfi voru sett í gang í ágúst 2000 með um 20 notendum.

Tilraunir með Siemens kerfið stóðu yfir í þrjú mánuði í fyrra en hefur nú verið hætt og allur búnaður tekinn niður. Ascom tilraunin er í gangi í Ráðhúsi Reykjavíkur, nokkrum húsum í Birkihlíð og í einum stigagangi í fjölbýlishúsi við Álfheima.

Ascom lausnin notar GMSK mótunaraðferð (Gaussian Minimum Shift Keying).

Merki er sent milli húss og spennistöðvar/götukassa á einhverri einni af tíðnunum 2,4 MHz / 4.8 MHz / 8,4 MHz / 10,8 MHz. Mótaða merkið virðist hafa bandbreidd upp á u.þ.b. 2 MHz, með kósínus-falli til sitthvorrar handar frá carrier, komið í núll u.þ.b. 1 MHz til hvorrar handar. Á hverjum stað er kerfið skilgreint til að nota einhverjar 3 af 4 ofan-greindum mótunartíðnum. Endabúnað í húsi eða götukassa er hægt að stilla á þrjár mismunandi styrk stillingar, þar sem sú lægsta, sem á að duga í mörgum tilfellum, liggur undir suðgólfi skilgrein-du fyrir borgir og sú hæsta liggur í þeim styrk sem sýndur var í grafi sem sást einhvern tíma hér á póstlistanum. Innanhúss, þ.e. frá stofninntaki húss (innanhússlögn) til notandabúnaðar er aftur notuð GMSK mótunaraðferð og einhver hinna þriggja tíðna 19.8 MHz / 22.4 MHz eða 24.6 MHz, að því er virðist sama bandbreidd og á utanhússlögn. Notandi fær sífengingu með bandbreidd allt að 4,5 Mbit/s sem hann deilir með öðrum notendum á sömu spennistöð.

Þó styrkur frá hverjum notanda/spennistöð sé kannski lítill, höfðu menn nokkrar áhyggjur af samleggðaráhrifum, ef kerfið verður vinsælt.

Tilraunir eru líka hafnar í Þýskalandi, Bretlandi og víðar. Einhverjar fregnir hafa borist af því að einhverjum PLC kerfum hafi verið hafnað í Bretlandi þar sem þau hafi ekki staðist kröfur þar, enda virðast almennar reglur um óæskilega útgeislun frá rafbúnaði almennt vera stífari þar en í Þýskalandi. Engar slíkar reglur eru til um PLC-kerfi hér á Íslandi né annarsstaðar enda eins og áður hefur komið fram verið að vinna að sameiginlegum staðli um PLC.

Það var bent á að truflanir frá PLC kerfi gætu orðið viðvarandi og notandi stuttbylgju myndi upplifa þær sem hvítt suð og þar af leiðandi sem hækkun á suðgólfi (ónæmari móttaka merkja), ólíkt truflunum frá raftækjum sem eru kannski meira í formi blöndu af hvítasuði og braki með þögnum á milli.

Fundurinn ákvað að setja á laggirnar þriggja manna starfshóp til að ræða málið betur við Línu.Net og afla upplýsinga. Ég vona að rétt sé farið með, svo langt sem það nær. 73, Loftur E. Jónasson, TF3LJ

Frá aðalfundi ÍRA 19. Maí 2001

Myndirnar tók TF5BW



CQ TF kemur næst út í byrjun September 2001.



CQ TF

ER FÉLAGSBLAÐ ÍSLENSKRA RADÍÓAMATÖRA

**NETT EHF
ALHLIÐA TÖLVU OG
INTERNETÞJÓNUSTA
FURUVÖLLUM 13
600 AKUREYRI**